

# Petunjuk Penggunaan

## Aplikasi Katalog Elektronik Produk Barang dan Jasa Pemerintah



**Purchasing  
Epurchasing PP**

**DAFTAR ISI**

DAFTAR ISI	2
1. Pendahuluan	4
2. Alur BPMN Purchasing Mini Kompetisi Produk Barang/Jasa Pemerintah Dalam Aplikasi	6
3. Memulai Aplikasi	7
3.1 <i>Login</i> PP	7
4. Penjelasan Fungsi dan Fitur	9
4.1 Halaman Syarat & Ketentuan	9
4.2 PP Membuat Paket <i>e-Purchasing</i>	10
4.2.1 Memilih produk dalam keranjang belanja	10
4.2.2 Memilih RUP	12
4.2.3 Mengisi Informasi K/L/PD	16
4.2.4 Informasi PP	18
4.2.5 Informasi PPK	19
4.2.6 Mengisi informasi daftar produk yang akan dibeli	21
4.3 Halaman Index Daftar Paket	22

	3
4.4 Memproses Paket	26
4.4.1 Detail Paket	28
4.5 Proses Negosiasi	29
4.5.1 Proses Paket Hasil Negosiasi Penyedia	33
4.6 Persetujuan Paket PP / PPK (Panitia)	36
4.7 Mengirimkan ke PPK	39
4.7.1 Cetak Detail Paket	41
4.8 Daftar Kontrak	41
4.8 Riwayat Pengiriman dan Penerimaan	42
4.8.1 Riwayat Pengiriman	42
4.8.2 Riwayat Penerimaan	43
4.9 Riwayat Adendum Kontrak	44
5. Mengakhiri Aplikasi	47
6. Penutup	47

## 1. Pendahuluan

Pengadaan barang/jasa Pemerintah yang efisien dan efektif merupakan salah satu bagian yang penting dalam perbaikan pengelolaan keuangan negara. Salah satu perwujudannya adalah dengan pelaksanaan proses pengadaan barang/jasa Pemerintah secara elektronik, yaitu pengadaan barang/jasa yang dilaksanakan dengan menggunakan teknologi informasi dan transaksi elektronik sesuai dengan ketentuan peraturan perundang-undangan.

Penyelenggaraan pengadaan barang/jasa pemerintah secara elektronik diatur dalam Peraturan Presiden Nomor 12 Tahun 2021 Tentang Perubahan Atas Peraturan Presiden Nomor 16 Tahun 2018 Tentang Pengadaan Barang/Jasa Pemerintah. Sebagaimana diatur pada Pasal 50 Ayat (5) bahwa pelaksanaan *e-Purchasing* wajib dilakukan untuk barang/jasa yang menyangkut kebutuhan nasional dan/atau strategis yang ditetapkan oleh menteri, kepala lembaga, atau kepala daerah.

Pengaturan mengenai *e-Purchasing* dituangkan dalam Peraturan LKPP Nomor 9 Tahun 2021 Tentang Toko Daring Dan Katalog Elektronik Dalam Pengadaan Barang/Jasa Pemerintah. Ketentuan lebih lanjut mengenai penggunaan Aplikasi Katalog Elektronik diatur dalam Keputusan Deputi *Monitoring-Verifikasi* dan Pengembangan Sistem Informasi Nomor 7 Tahun 2020 Tentang Panduan Penggunaan Katalog Elektronik Versi 5.0 dan Keputusan Deputi *Monitoring-Verifikasi* dan Pengembangan Sistem Informasi Nomor 1 Tahun 2021 Tentang Perubahan Atas Keputusan Deputi Bidang *Monitoring-Verifikasi* Dan Pengembangan Sistem Informasi Nomor 7 Tahun 2020 Tentang Panduan Penggunaan Aplikasi Katalog Elektronik Versi 5.0.

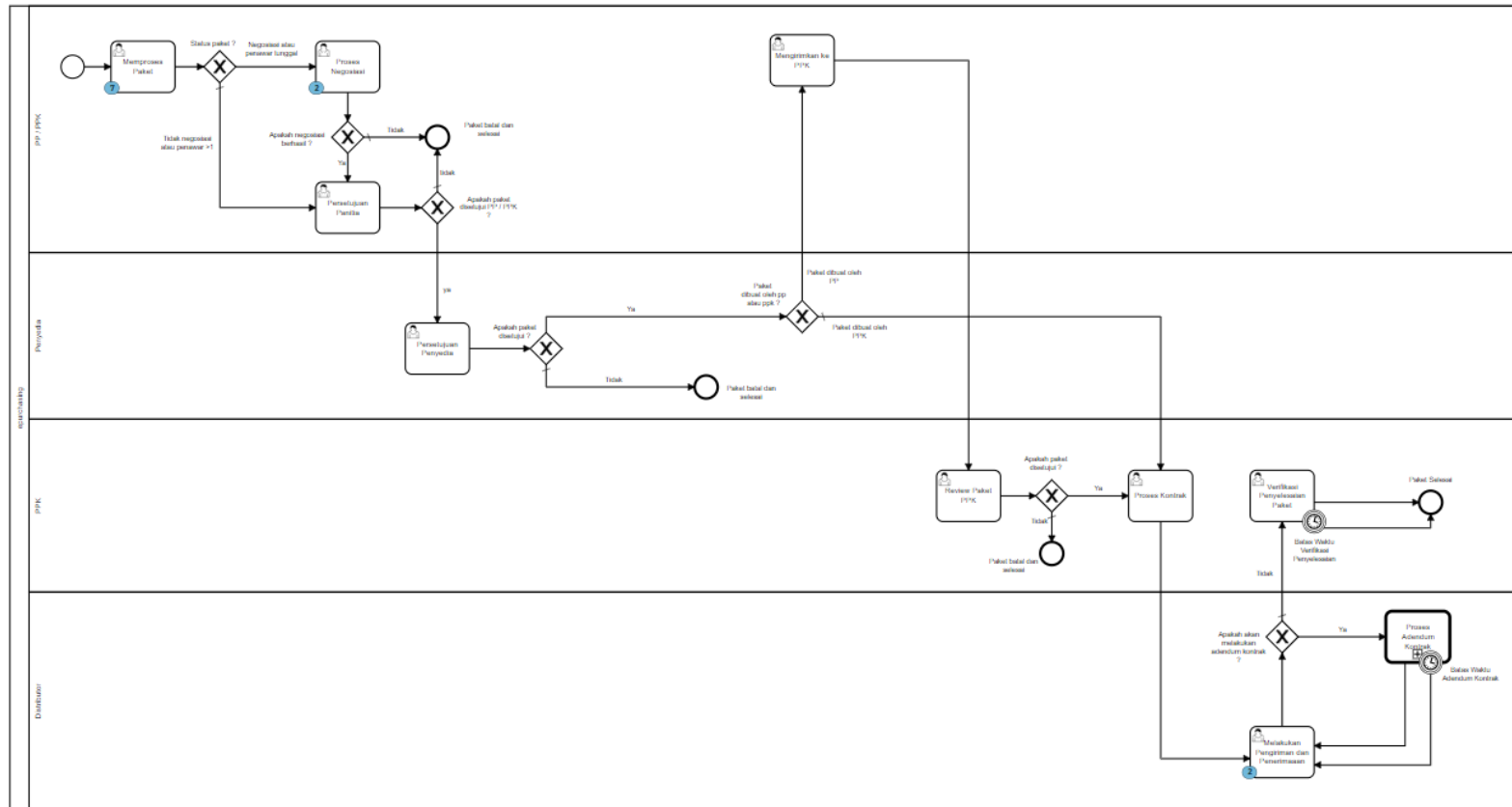
Proses pengadaan barang/jasa Pemerintah secara elektronik ini akan lebih meningkatkan dan menjamin terjadinya efisiensi, efektifitas, transparansi, dan akuntabilitas dalam pembelanjaan uang negara. Selain itu, proses pengadaan barang/jasa Pemerintah secara elektronik ini juga dapat lebih menjamin tersedianya informasi, kesempatan usaha, serta mendorong terjadinya persaingan

yang sehat dan terwujudnya keadilan (*non discriminative*) bagi seluruh pelaku usaha yang bergerak dibidang pengadaan barang/jasa Pemerintah.

*e-Purchasing* dibuat agar proses untuk pengadaan produk barang/jasa Pemerintah dapat dilakukan secara elektronik. Dalam *e-Purchasing* produk barang/jasa Pemerintah, terdapat fitur untuk pembuatan paket, unduh (*download*) format surat pesanan/surat perjanjian, unggah (*upload*) hasil *scan* kontrak yang sudah ditandatangani, sampai dengan cetak pesanan produk barang/jasa Pemerintah. Dengan adanya *e-Purchasing* produk barang/jasa Pemerintah, diharapkan proses pengadaan produk barang/jasa Pemerintah dapat lebih efisien dan lebih transparan.

Produk yang sudah tampil di Katalog Elektronik produk barang/jasa Pemerintah dapat dibeli dengan menggunakan *e-Purchasing*. Katalog Elektronik produk barang/jasa Pemerintah menampilkan informasi penyedia, produk, spesifikasi produk, harga, gambar dari produk barang/jasa Pemerintah.

2. Alur BPMN Purchasing Mini Kompetisi Produk Barang/Jasa Pemerintah Dalam Aplikasi



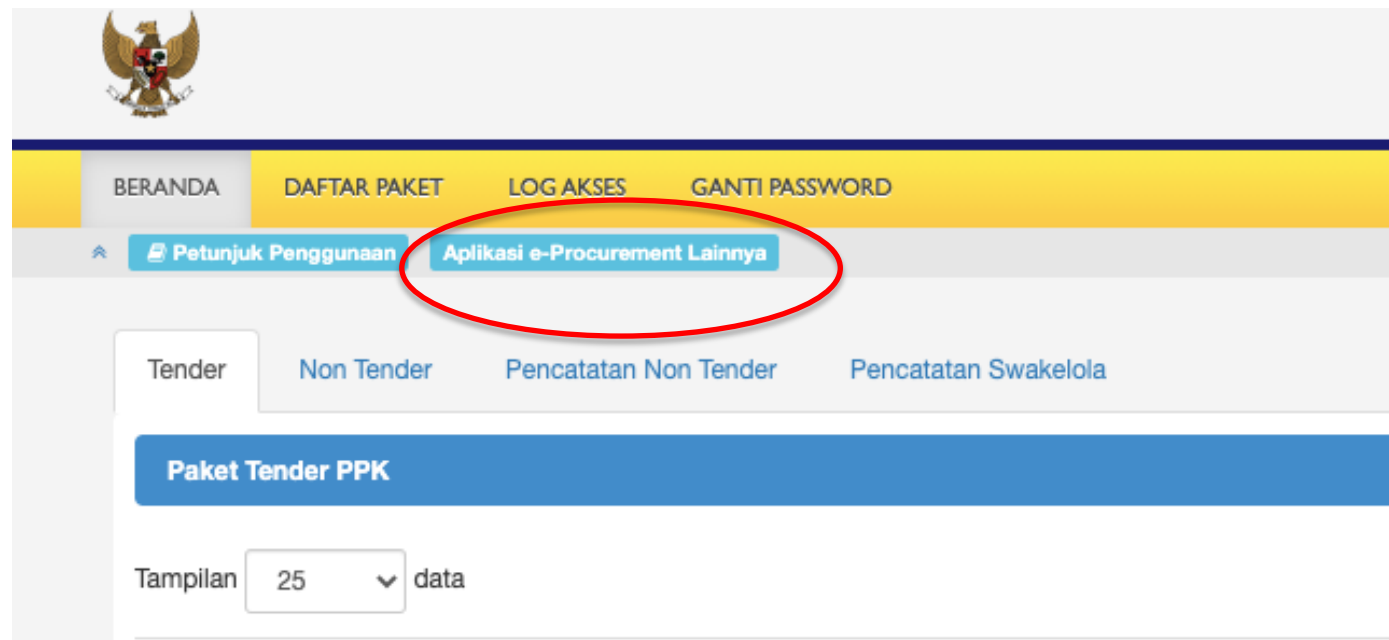
Gambar 1. Alur BPMN Purchasing Epurchasingi produk barang/jasa pemerintah

### 3. Memulai Aplikasi

#### 3.1 Login PP

PP/PPK dapat mengakses Katalog Elektronik setelah login pada laman **LPSE** tempat PP/PPK terdaftar. Silakan pilih “Aplikasi e-Procurement Lain” kemudian pilih “Aplikasi E-Purchasing V.5”

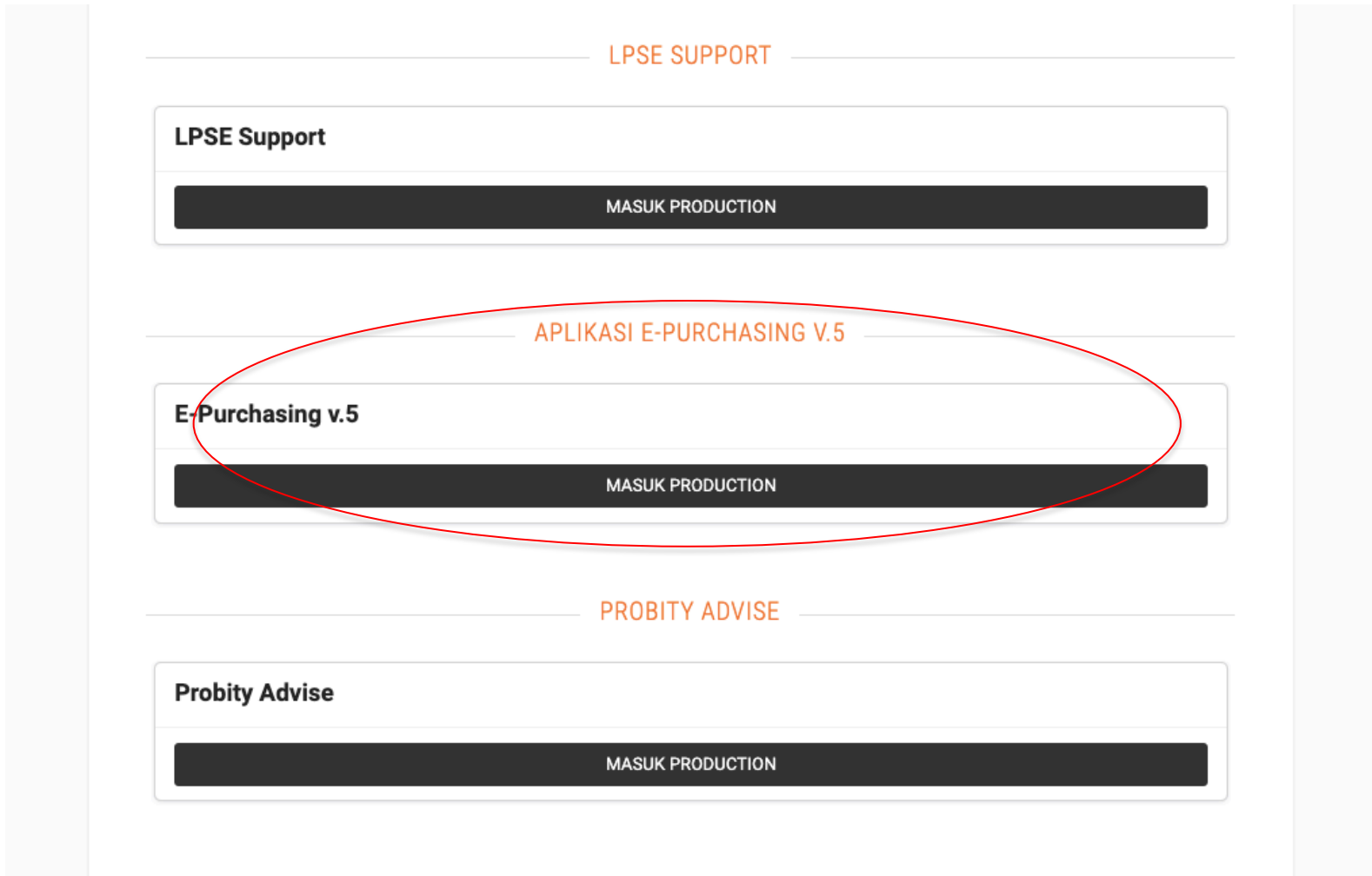
##### 1. Pilih Aplikasi e-Procurement Lainnya



Gambar 2. Halaman LPSE

##### 2. Pilih Aplikasi E-Purchasing V.5

Updated 28 September 2021



Gambar 3. Halaman E-Procurement Lainnya



## 4. Penjelasan Fungsi dan Fitur

### 4.1 Halaman Syarat & Ketentuan

Setelah berhasil masuk maka akan tampil halaman **Syarat dan Ketentuan** penggunaan aplikasi. Semua pengguna sistem terikat dengan persyaratan dan ketentuan penggunaan aplikasi, klik *checkbox* persetujuan Syarat dan Ketentuan Penggunaan Aplikasi di bagian bawah laman tersebut dan klik tombol Simpan.

Beranda Prakatalog Paket User Management Berita Unduh Bahasa Indonesia | English

Penting bagi semua pengguna sistem ini terikat dengan Persyaratan dan Ketentuan

PERSYARATAN DAN KETENTUAN PENGGUNAAN E-PURCHASING PEMERINTAH

A. KETENTUAN UMUM

Definisi e-Purchasing Pemerintah

Semua definisi tetap mengacu pada definisi yang tercantum dalam Pasal 1 Peraturan Presiden Nomor 4 Tahun 2015 Tentang Pedoman Pelaksanaan Pengadaan barang/jasa Pemerintah dan Peraturan Kepala Nomor 6 Tahun 2016 Tentang Katalog Elektronik dan e-Purchasing di Lingkungan Kementerian/Lembaga/Satuan Kerja Perangkat Daerah/Instansi Lainnya.

1. Pengguna (*user*) adalah pemakai aplikasi e-Purchasing yang memiliki *User ID* dan *Password* yang telah ter-registrasi di LPSE;
2. *User ID* adalah nama dan pengenal unik sebagai identitas diri dari Pengguna yang digunakan untuk beroperasi dalam *website* LPSE;
3. *Password* adalah kumpulan karakter yang digunakan oleh Pengguna untuk memverifikasi *User ID* pada *website* LPSE;
4. *User ID* dan *Password* yang masih aktif dapat digunakan oleh Pengguna untuk mengikuti pengadaan melalui aplikasi e-Purchasing;
5. Dengan menjadi Pengguna aplikasi e-Purchasing maka Pengguna dianggap telah memahami, mengerti dan menyetujui semua isi di dalam Persyaratan dan Ketentuan Pengguna Sistem e-Purchasing Pemerintah, Petunjuk Penggunaan, dan ketentuan lain yang diterbitkan oleh Lembaga Kebijakan Pengadaan Barang/Jasa Pemerintah (LKPP).

B. KEANGGOTAAN PENGGUNA

1. Registrasi Pengguna

Pejabat Pengadaan / Pejabat Pembuat Komitmen (PPK) / Pejabat yang ditunjuk oleh Instansi/Institusi selaku Pemesan/Pembeli, mengajukan permintaan sebagai Pengguna SPSE kepada pengelola LPSE bagi Pejabat Pengadaan (Pemasang) / PPK (Pembeli) suatu paket pekerjaan tertentu.

Gambar 4. Halaman syarat dan ketentuan

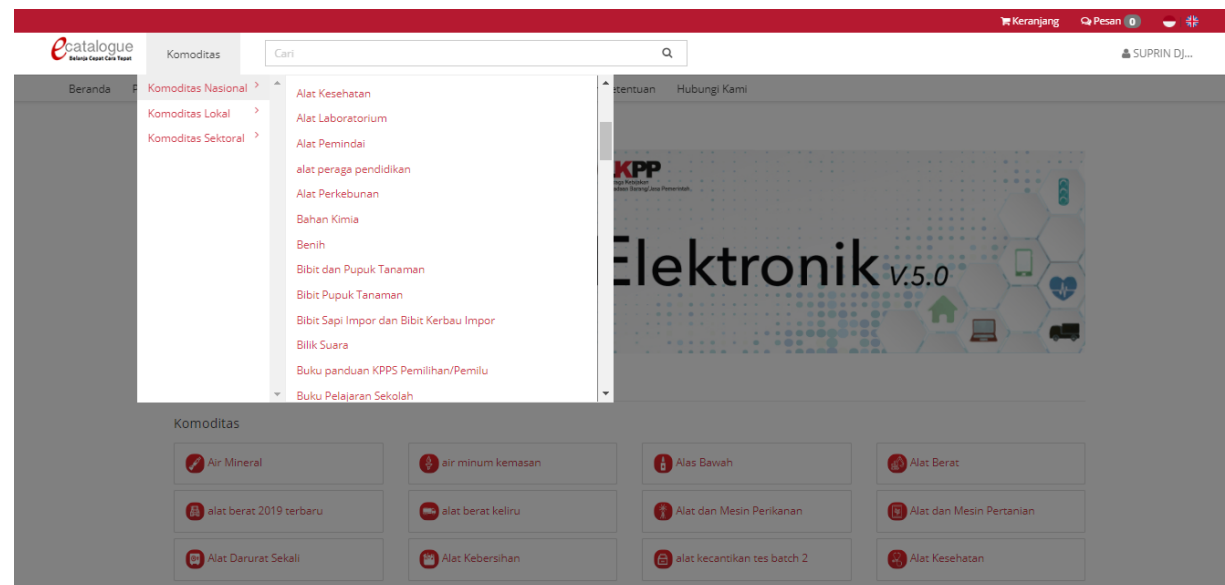
## 4.2 PP Membuat Paket *e-Purchasing*

Untuk paket dengan nilai di bawah 200 juta rupiah, maka yang melakukan pemesanan/pembuatan paket adalah PP, sedangkan untuk paket dengan nilai di atas 200 juta rupiah, maka yang melakukan pemesanan/pembuatan paket adalah PPK.

### 4.2.1 Memilih produk dalam keranjang belanja

Untuk mulai membuat paket *e-Purchasing* yaitu:

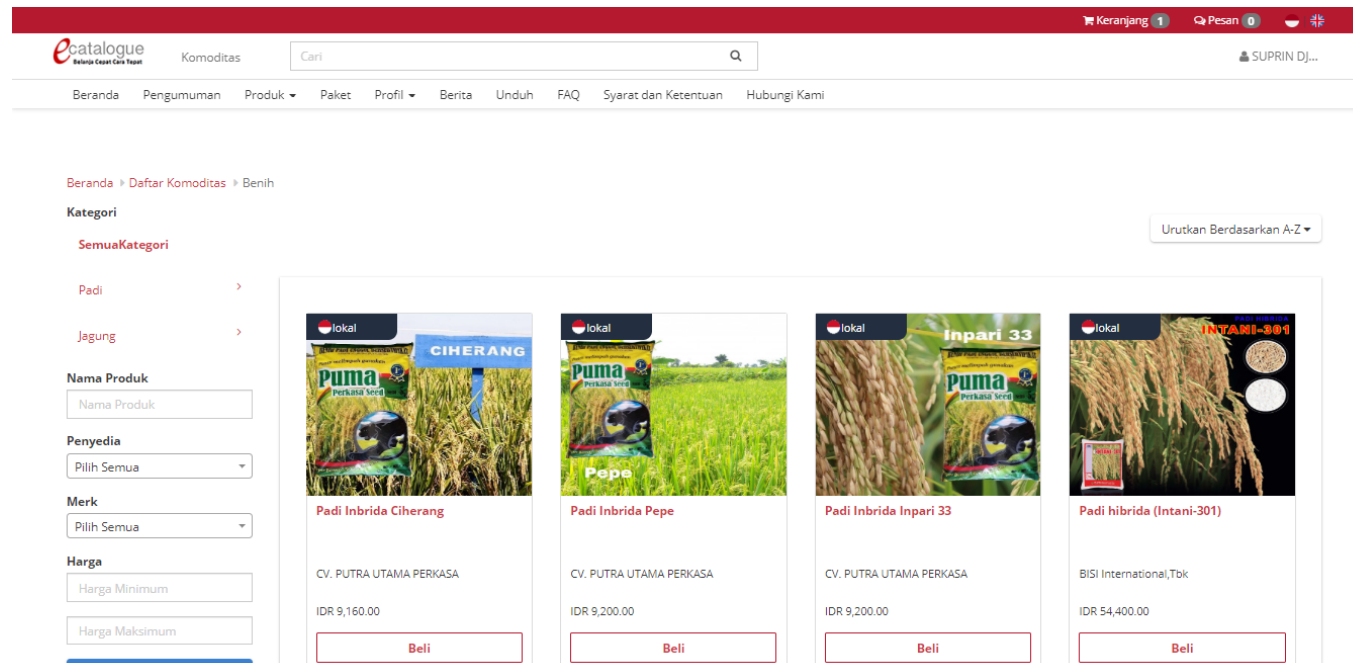
1. Pilih menu Komoditas barang/jasa yang akan dibeli.




Gambar 5. Menu katalog produk barang dan jasa

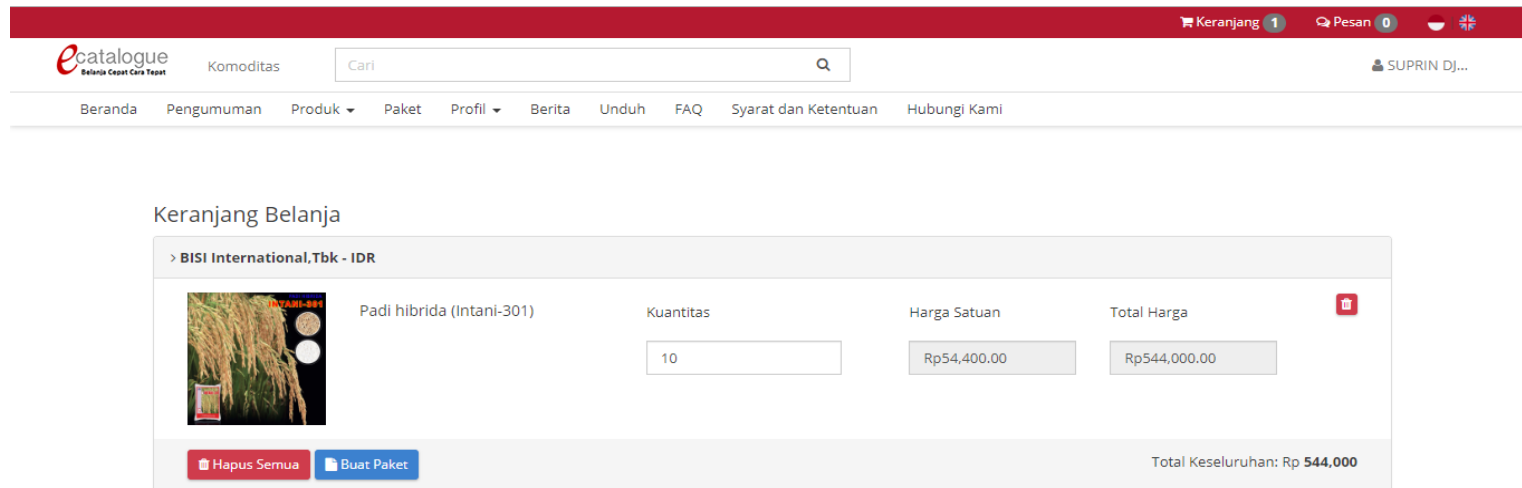
2. Apabila sudah memilih salah satu komoditas, maka akan tampil Katalog produk dari komoditas tersebut.
3. Klik tombol **Beli** pada produk yang akan dibeli, kemudian pada bagian atas akan tampil Keranjang Pembelian.

4. Setelah selesai memilih produk barang/jasa, klik **Keranjang Pembelian**, kemudian akan muncul halaman Keranjang Belanja.



Gambar 6. Halaman katalog produk - pilih komoditas

5. Pada halaman Keranjang Belanja, PP dapat mengisi kuantitas produk pada *form* kuantitas. Klik tombol  pada produk barang/jasa untuk menghapus produk barang/jasa atau pilih **Hapus Semua** untuk menghapus semua produk barang/jasa dalam Keranjang Belanja.
6. Apabila hendak membuat paket dari produk barang/jasa yang sudah dipilih dalam Keranjang Belanja, klik **Buat Paket** maka akan tampil halaman pilih RUP.



Gambar 7. Halaman keranjang belanja

#### 4.2.2 Memilih RUP

Langkah-langkah memilih RUP:

1. Cari RUP yang tersedia berdasarkan ID RUP atau nama RUP dan pilih tahun RUP tersebut.
2. Kemudian klik Pilih pada aksi untuk memilih RUP. Pastikan RUP di sirup.lkpp.go.id metode pemilihannya adalah *e-Purchasing* dan sudah diumumkan.

catalogue Etalase Produk Cari

Beranda Pengumuman Produk Kompetisi Paket Profil Berita Informasi Unduh Tanya Jawab Syarat dan Ketentuan Hubungi Kami

Beranda > Keranjang Belanja > Buat Paket

Buat Paket - PT. Telekomunikasi Indonesia, Tbk.

1 Pilih RUP 2 Informasi K/L/UPD 3 Data PP/Pemesan 4 Pilih PPK/Pembeli 5 Daftar Produk

Pilih RUP

Nomor	RUP	Tahun Anggaran	Jenis Anggaran	Instansi	Satuan Kerja	Pagu Anggaran	
Nomor	obat	2021					
26594358	DUKUNGAN BELANJA OBAT DAN BHP 17 FKTP POLDA KALBAR	2021	LEMBAGA	Kepolisian Negara Republik Indonesia	BIDDOKKES POLDA KALBAR	0	Pilih
26605053	- Obat-Obatan BLU (E-Katalog)	2021	KEMENTERIAN	Kementerian Kesehatan	RUMAH SAKIT PARU DR HA ROTINSULLU BANDUNG	40.000	Pilih
27535204	Pengadaan Obat-Obatan Rumah Sakit E-Katalog Paket 1	2021	KOTA	Pemerintah Daerah Kota Balikpapan	Rumah Sakit Umum Daerah KOTA Balikpapan	70.000.000	Pilih
27535272	Pengadaan Obat-obatan Rumah Sakit E - katalog Paket 2	2021	KOTA	Pemerintah Daerah Kota Balikpapan	Rumah Sakit Umum Daerah KOTA Balikpapan	600.000.000	Pilih
27535399	Pengadaan Obat-obatan Rumah Sakit E - katalog Paket 3	2021	KOTA	Pemerintah Daerah Kota Balikpapan	Rumah Sakit Umum Daerah Kota Balikpapan	1.500.000.000	Pilih
27535433	Pengadaan Obat-obatan Rumah Sakit E-Katalog Paket 4	2021	KOTA	Pemerintah Daerah Kota Balikpapan	Rumah Sakit Umum Daerah Kota Balikpapan	25.000.000	Pilih

**Gambar 8. Buat Paket tab 1 - Pilih RUP**

3. Apabila RUP tidak tampil saat melakukan pencarian RUP, pengguna Pejabat Pengadaan dapat melakukan penarikan mandiri melalui fitur RUP.
4. Untuk menarik data RUP terpilih klik menu Data master, lalu pilih menu RUP.

The screenshot shows the ecatalogue website interface. At the top left is the logo "ecatalogue" with the tagline "Belanja Cepat Cara Tepat". To its right is the word "Komoditas" and a search bar containing "Cari". On the far right of the top bar is a user profile icon labeled "DARLIS, S...". Below the top bar is a navigation menu with items: Beranda, Pengumuman, Produk, Paket, Data Master (highlighted with a red box and a dropdown menu showing "RUP"), Profil, Berita, Unduh, Tanya Jawab, Syarat dan Ketentuan, and Hubungi Kami. On the left side, there are three input fields labeled "Cari", "Tanggal Auditupdate", and "Urutkan Berdasarkan" (set to "Terlama"), followed by a red "Cari" button. In the center, there is an orange button labeled "Tarik Data RUP Terpilih". Below this is a table with the following headers: "No.", "ID RUP", "Nama", and "Tanggal Auditupdate". The table content is a grey bar with the text "Tidak ada Data untuk ditampilkan". To the right of the table is a pagination control with arrows. At the bottom center, there are social media icons for Facebook, Twitter, and Instagram, and a copyright notice: "© 2020 Lembaga Kebijakan Pengadaan Barang/Jasa Pemerintah (LKPP)".

**Gambar 9. Halaman Menu Data Master**

5. Selanjutnya klik tombol Tarik Data RUP Terpilih untuk mencari dan menyimpan ID RUP.

The screenshot shows the 'e-catalogue' website interface. At the top left is the logo 'e-catalogue' with the tagline 'Belanja Cepat Cara Tepat'. To its right is the word 'Komoditas' and a search bar containing the text 'Cari'. Below this is a horizontal navigation menu with items: Beranda, Pengumuman, Produk, Paket, Data Master, Profil, Berita, Unduh, Tanya Jawab, Syarat dan Ketentuan, and Hubungi Kami.

On the left side, there are three input fields: 'Cari' (with a mouse cursor pointing to it), 'Tanggal Auditupdate', and 'Urutkan Berdasarkan' (set to 'Terlama'). Below these is a red 'Cari' button. To the right of the 'Cari' field is a red-bordered button labeled 'Tarik Data RUP Terpilih'.

Below the 'Tarik Data RUP Terpilih' button is a section with a dropdown menu 'Menampilkan 25 data'. Below this is a table header with columns: 'No.', 'ID RUP', 'Nama', and 'Tai'. The table body contains the text 'Tidak ada Data untuk ditampilkan'.

**Gambar 10. Halaman Tarik Data RUP Terpilih**

6. Sebelum melakukan penarikan data RUP terpilih, pastikan RUP yang akan dicari sudah diumumkan di [sirup.lkpp.go.id](http://sirup.lkpp.go.id) dan menggunakan metode pemilihan *e-Purchasing*.
7. Selanjutnya masukkan ID RUP pada *field* ID RUP, kemudian klik tombol Cari dan Simpan. ID RUP yang dicari akan ditampilkan beserta dengan detail ID RUP tersebut.

Cari RUP

**Banyak RUP**

**ID RUP\***

22262069,22262069

Pisahkan Id RUP dengan Koma (,) tanpa Spasi. Contoh: 22262069,22262069

**RUP**

ID RUP	Nama	Tanggal RUP	Keterangan
22262069	Air Cooler	2019-12-27 07:51:36.0	Berhasil Disimpan
22262069	Air Cooler	2019-12-27 07:51:36.0	Berhasil Disimpan

Tutup

Gambar 11. Halaman Cari RUP

#### 4.2.3 Mengisi Informasi K/L/PD

Selanjutnya PP mengisi *form* NPWP, sumber dana, kode anggaran, alamat satuan kerja, dan pengiriman, sedangkan *form* Nama Paket, Tahun Anggaran, Jenis Instansi, Instansi, dan Nama Satuan Kerja otomatis terisi dari informasi RUP. Untuk mengisi informasi K/L/PD adalah sebagai berikut:

1. Klik tombol **Selanjutnya**.



Buat Paket - PT. Telekomunikasi Indonesia, Tbk.

1 Pilih RUP — 2 Informasi K/L/PD — 3 Data PP/Pemesan — 4 Pilih PPK/Pembeli — 5 Daftar Produk

Informasi K/L/PD

<b>ID RUP</b>	27014870	<b>Sumber Dana</b>	APBN	<b>Kode Anggaran</b>	121
<b>Komoditas</b>	TODO integrasi: fetch data komoditas somewhere...				
<b>Nama Paket</b>	Pengadaan Mesin Traktor Roda 2, Mesin Perontok Padi, Mesin traktor Roda 2 Quick Impala 6,5 HP				<a href="#">Tambah Sumber Dana</a>
<b>Tahun Anggaran</b>	2021				
<b>Jenis Instansi</b>	KABUPATEN				
<b>Instansi</b>	Pemerintah Daerah Kabupaten Agam				
<b>Nama Satuan Kerja</b>	Dinas Pertanian				
<b>NPWP Satuan Kerja*</b>	89.915.830.7-913.000				

**Alamat Satuan Kerja**

<b>Provinsi*</b>	Sumatera Utara
<b>Kabupaten/Kota*</b>	Provinsi Sumatera Utara
<b>Alamat Lengkap*</b>	Jl. Bung Hatta <a href="#">Koplek KTC Taliwang</a> <a href="#">Kabupaten Sumbawa Barat</a>

Gambar 12. Buat Paket *tab 2* - Informasi K/L/PD

Alamat Pengiriman

Gunakan Alamat Satuan Kerja

Provinsi Sumatera Utara

Kabupaten/Kota Provinsi Sumatera Utara

Alamat Lengkap Jl. Bung Hatta Komplek KTC Taliwang Kabupaten Sumbawa Barat

Sebelumnya Berikutnya

Gambar 13. Buat Paket *tab 2* - Informasi K/L/PD

#### 4.2.4 Informasi PP

Selanjutnya PP mengisi *form* Data PP/Pemesan. Informasi PP akan otomatis terisi ketika PP sudah mengisi informasi profil. Lalu klik tombol **Selanjutnya**.

Buat Paket - PT. Telekomunikasi Indonesia, Tbk.

1 Pilih RUP — 2 Informasi K/L/PD — 3 Data PP/Pemesan — 4 Pilih PPK/Pembeli — 5 Daftar Produk

Informasi Pemesan

Nama Pemesan*	Rudi, S.Sos
Jabatan*	Kepala Sub bagian Umum dan Kepegawaian
NIP*	197907111999021001
Email*	rudhyrasyid@gmail.com
No. Telp*	087863519839
No. Sertifikat PBJ*	No. Sertifikat PBJ

Sebelumnya Berikutnya

Gambar 14. Buat Paket *tab 3* - Data PP/Pemesan

#### 4.2.5 Informasi PPK

Mencari informasi PPK dapat dilakukan dengan langkah berikut ini:

1. PP dapat melakukan pencarian PPK berdasarkan Nama PPK, Nama Akun PPK, atau email, kemudian klik tombol Cari.
2. Setelah itu akan keluar hasil pencarian pada bagian bawah. Pilih nama PPK yang tersedia dengan klik tombol **Pilih** tersebut pada tabel daftar PPK, kemudian isikan informasi PPK tersebut. Informasi PPK akan otomatis terisi apabila PPK telah mengisi informasi profil PPK.

Updated 28 September 2021

3. Lalu klik tombol **Selanjutnya**. Apabila akun/nama PPK tidak ditemukan, itu berarti PPK belum pernah login sama sekali ke Katalog Elektronik sehingga data PPK tidak tersimpan. Pastikan PPK sudah pernah login 1 (satu) kali ke dalam Katalog Elektronik supaya data PPK tersebut tersimpan dan dapat dicari ketika membuat Paket e-Purchasing.

Buat Paket - PT. Telekomunikasi Indonesia, Tbk.

1 Pilih RUP — 2 Informasi K/L/PD — 3 Data PP/Pemesan — 4 Pilih PPK/Pembeli — 5 Daftar Produk

Pilih PPK

Cari PPK

Nama	Username	Email	Aksi
<input type="text" value="Nama"/>	<input type="text" value="ppklulu"/>	<input type="text" value="Email"/>	
Drs. Kastolani, M.Ag	ppklulu	ulp@iainsalatiga.ac.id	<span style="background-color: orange; border: 1px solid black; padding: 2px;">Pilih</span>
Djamaludin, S. Sos, MA	ppklulutkel		<span style="background-color: blue; color: white; border: 1px solid black; padding: 2px;">Pilih</span>

Menampilkan 1 sampai 2 dari 2 data

PPK/Pembeli

**Username PPK\***

**NIP PPK\***

**Nama\***

**Jabatan PPK\***

**Email\***

**No. Telp\***

**No. Sertifikat PBJ**

Sebelumnya
Berikutnya

**Gambar 15. Buat Paket tab 4 - Pilih PPK /Pembeli**


#### 4.2.6 Mengisi informasi daftar produk yang akan dibeli

Kemudian pada *tab* Daftar Produk, PP dapat mengisi/mengubah kuantitas produk yang akan dipesan dan mengisi catatan pada *form* Catatan Produk. Jika klik tombol **Simpan** maka paket akan ditampilkan di daftar paket dengan status **Draft** dan masih bisa diedit kembali. Jika klik tombol **Kirim** maka paket akan ditampilkan di daftar paket dengan status **Memproses Paket**.

Buat Paket - PT. Telekomunikasi Indonesia, Tbk.

1 Pilih RUP — 2 Informasi K/L/PD — 3 Data PP/Pemesan — 4 Pilih PPK/Pembeli — 5 **Daftar Produk**

Daftar Produk

	Produk telkom 1	Kuantitas	Kurs	Referensi Ongkos Kirim	Harga Satuan	Total Harga
		<input type="text" value="5"/>	IDR	<input type="text" value="0"/>	800000	4000000

Catatan Produk

Total Keseluruhan:  
Rp 4.000.000,00

[Sebelumnya](#) [Simpan](#) [Kirim](#)

Gambar 16. Buat Paket *tab* 5 - Daftar Produk

### 4.3 Halaman Index Daftar Paket

Halaman index paket akan menampilkan daftar paket dari menu **Paket Baru**. Ketika paket berhasil dibuat maka akan masuk ke daftar paket dengan status **Memproses Paket**.

Daftar Paket

Tampilkan BPMN

Nomor	Paket	Satuan Kerja	Instansi	Nama Penyedia	Tanggal Buat	Posisi	Negosiasi	Total Produk	Total Harga	Status	Lacak Status
	<input type="text" value="Paket"/>	<input type="text" value="Satuan Kerja"/>	<input type="text" value="Instansi"/>	<input type="text" value="Nama Penyedia"/>	<input type="text"/>	<input type="text" value="penyedia"/>	<input type="text" value="Tidak"/>				
11.	<b>KTM-P2110-1003</b> Pengadaan Mesin Traktor Roda 2, Mesin Perontok Padi, Mesin traktor Roda 2 Quick Impala 6,5 HP	Dinas Pertanian	Dinas Pertanian	PT. Ahmadaris	29 October 2021	penyedia	Tidak	1	Rp 2.472.000,00	Memproses paket	
12.	Pengadaan Mesin Traktor Roda 2, Mesin Perontok Padi, Mesin traktor Roda 2 Quick Impala 6,5 HP	Dinas Pertanian		PT. Ahmadaris	27 October 2021		-		Rp 0,00	Draft	
13.	Pengadaan Mesin Traktor Roda 2, Mesin Perontok Padi, Mesin traktor Roda 2 Quick Impala 6,5 HP	Dinas Pertanian		PT. Ahmadaris	27 October 2021		-		Rp 0,00	Draft	
14.	<b>KTM-P2110-993</b> Belanja Modal Peralatan dan Mesin BLUD – Pelayanan Dialisis (Lampu Tindakan)	RSUD DR. SAIFUL ANWAR	RSUD DR SAIFUL ANWAR	Hipernet Indodata	26 October 2021	pejabat pengadaan	Tidak		Rp 0,00	Draft	

Gambar 17. Halaman Index Daftar Paket

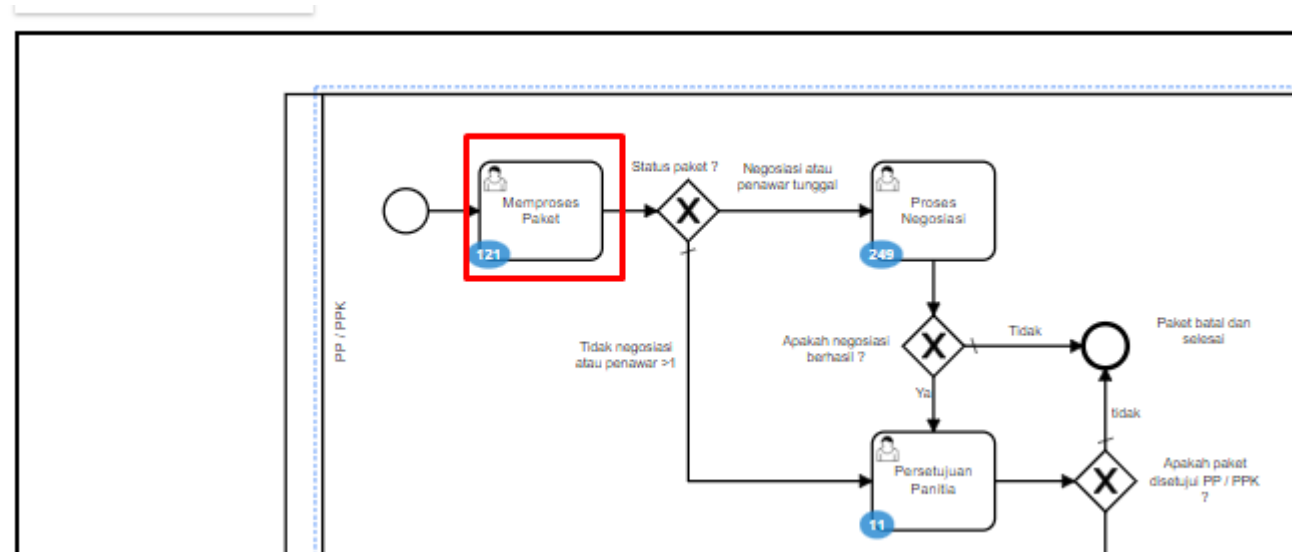
Pada halaman index ada beberapa hal yang dapat dilakukan, yaitu :

*Updated 28 September 2021*

1. Melakukan filter status paket dengan diagram BPMN dengan klik tombol **Tampilkan BPMN**.





**Gambar 18. Halaman Index Paket - Diagram BPMN Purchasing**

- a. Untuk melakukan filter status dapat klik kotak proses pada diagram. Misal : Ingin menampilkan daftar paket dengan status **Memproses paket**. Maka klik kotak proses dengan label **Memproses Paket**. Pada setiap kotak terdapat value berwarna biru, dimana value tersebut menampilkan jumlah paket dengan status **Memproses Paket**.



Gambar 19. Halaman Index Daftar Paket - Diagram BPMN Purchasing

b. Pada sebelah kanan diagram terdapat beberapa aksi untuk membantu pengaturan tampilan.

- i.  : Fitur untuk melakukan reset filter
- ii.  : Fitur untuk melakukan *zoom out* diagram
- iii.  : Fitur untuk melakukan reset posisi diagram dan kembali ke posisi default
- iv.  : Fitur untuk melakukan *zoom in* diagram

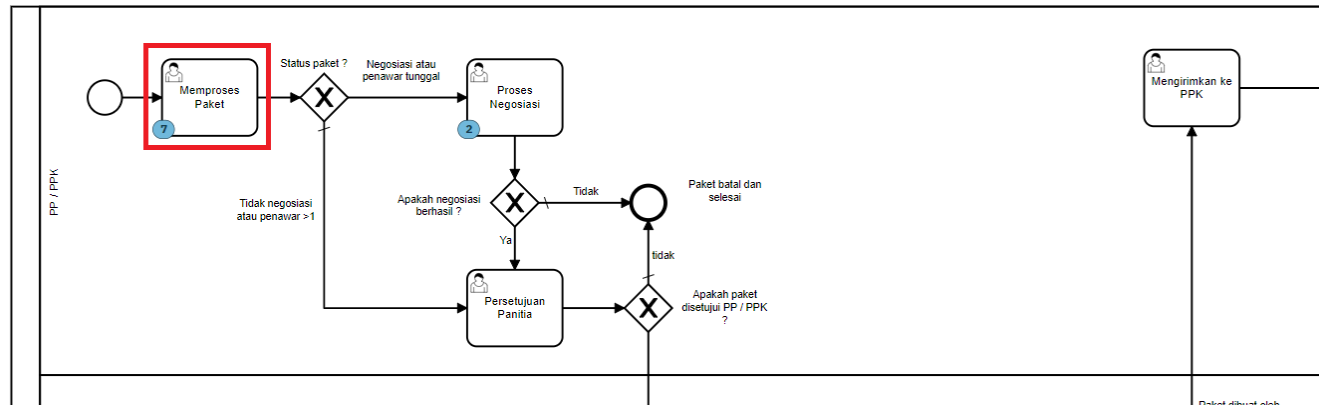


- c. Melakukan filter daftar paket dengan filter filed. Filter ini dapat dikombinasikan dengan filter diagram. Misal : Pilih status paket dengan posisi **Memproses Paket** dan filter **Nama Paket**.

Nomor	Paket	Satuan Kerja	Instansi	Nama Penyedia	Tanggal Buat	Posisi	Negosiasi	Total Produk	Total Harga	Status	Lacak Status
	<input type="text" value="Paket"/>	<input type="text" value="Satuan Kerja"/>	<input type="text" value="Instansi"/>	<input type="text" value="Nama Penyedia"/>	<input type="text"/>	<input type="text" value="▼"/>	<input type="text" value="▼"/>				

**Gambar 20. Halaman Index Daftar Paket - Filter**

#### 4.4 Memproses Paket



Gambar 21. Alur BPMN Purchasing Mini Kompetisi produk barang/jasa pemerintah - Memproses Paket

Setelah menyimpan paket yang sudah dibuat tersebut, selanjutnya PP dapat memulai untuk memproses transaksi *e-Purchasing*. Proses **Memproses Paket** artinya paket siap untuk diproses, jika klik tombol untuk memulai proses paket maka paket akan diproses lebih lanjut. Transaksi *e-Purchasing* dengan fitur negosiasi harga akan lanjut ke proses negosiasi dengan status **Proses Negosiasi**.

1. Untuk melakukan proses paket klik detail paket lalu klik tombol **Mulai Proses Paket**.

catalogue Etalase Produk Cari Rudi, S.Sos... Keranjang 2

Beranda Pengumuman Produk Kompetisi Paket Profil Berita Informasi Unduh Tanya Jawab Syarat dan Ketentuan Hubungi Kami

Beranda > Daftar Paket > Detail Paket

Daftar Paket Ubah Paket Daftar Produk **Mulai Proses Paket** Batalkan Paket

Detail Paket AP(-P2110-952)

1 Inisialisasi 2 Proses 3 Pengiriman 4 Selesai

Informasi Utama	Pemesan & PPK	Penyedia dan Distributor/Reseller/Pelaksana Pekerjaan/Pengirim Barang	Sumber Dana
<b>Etalase Produk</b>		Alat Pertanian (Kab/Kot)	
<b>ID Paket</b>		AP(-P2110-952)	
<b>Nama Paket</b>		Pengadaan Obat-Obatan Rumah Sakit E-Katalog Paket 1	
<b>Pagu Anggaran</b>		Rp 70.000.000,00	
<b>Instansi</b>		Pemerintah Daerah Kota Balikpapan	
<b>Satuan Kerja</b>		RUMAH SAKIT UMUM DAERAH KOTA BALIKPAPAN	
<b>NPWP Satuan Kerja</b>		232343243432432	

Status

**Status** Memproses paket

**Posisi Paket** pejabat pengadaan

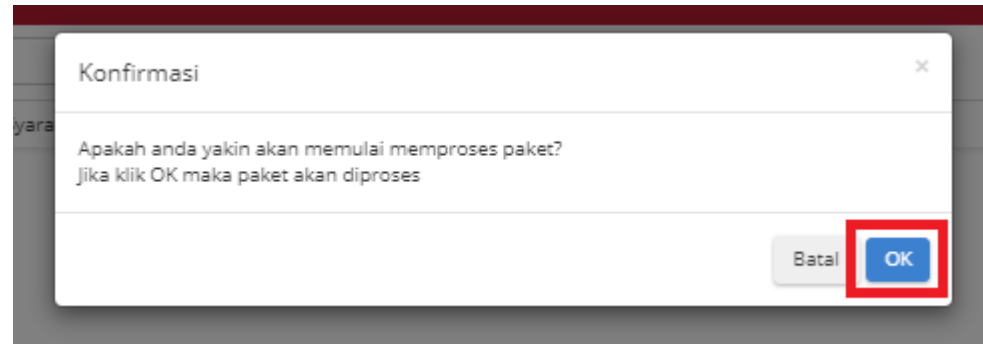
Riwayat Paket

**Total Produk** 1

**Jumlah Produk yang sudah lengkap diterima (berdasarkan penyelesaian penerimaan produk)** 0

Gambar 22. Halaman Index Detail Paket

2. Muncul notifikasi konfirmasi, lalu klik tombol **YA**.



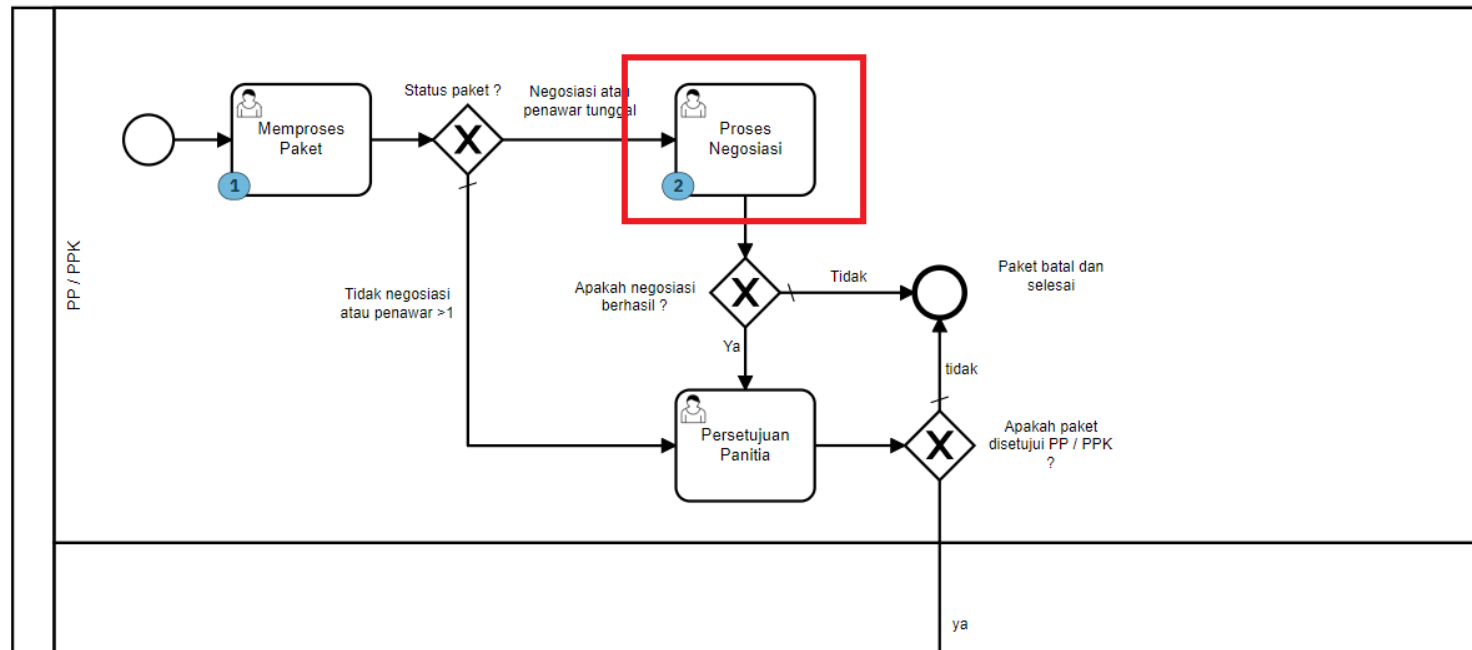
Gambar 23. Memproses Paket - Konfirmasi

#### 4.4.1 Detail Paket

1. Pada halaman detail paket ini PP dapat mengetahui informasi detail paket seperti:
  - Informasi Utama paket yang menampilkan informasi detail paket;
  - Pemesan & PPK menampilkan detail identitas dari pemesan dan PPK terkait paket tersebut;
  - Penyedia & Distributor menampilkan detail identitas dari penyedia dan distributor terkait paket yg dibuat;
  - Sumber dana menampilkan detail data sumber dana yang digunakan untuk paket tersebut.
2. Apabila PP hendak mengubah data paket, maka klik tombol **Ubah Paket**, selanjutnya akan menampilkan halaman ubah paket dan PP dapat mengisi kembali informasi RUP sampai dengan daftar produk seperti saat membuat paket.
3. Apabila PP hendak melihat daftar produk pada paket tersebut, klik tombol **Daftar Produk**.

4. Apabila PP hendak melihat **Riwayat Negosiasi** maka klik **Riwayat Negosiasi**.
5. Apabila PP hendak melihat Riwayat Paket klik **Riwayat Paket**.
6. Apabila PP hendak membatalkan paket, maka klik tombol **Batalkan paket**.

#### 4.5 Proses Negosiasi



Gambar 24. Alur BPMN Purchasing Mini Kompetisi produk barang/jasa pemerintah - Proses Negosiasi

Proses negosiasi hanya dilalui oleh paket dengan negosiasi. Jika bukan paket negosiasi maka langsung ke proses selanjutnya yaitu **Proses Persetujuan Panitia**.

Berikut langkah - langkah untuk melakukan Proses Negosiasi;

### 1. Klik tombol **Proses Negosiasi**.

The screenshot displays the 'Proses Negosiasi' (Negotiation Process) interface. At the top, there is a navigation bar with the following buttons: 'Daftar Paket', 'Ubah Paket', 'Daftar Produk', and 'Proses Negosiasi' (highlighted with a red box). Below the navigation bar, the page title is 'Detail Paket O06-P2109-404'. The main content is divided into two sections:

**Informasi Utama** (Main Information):

Informasi Utama	Pemesan & PPK	Penyedia & Distributor/Reseller/Pelaksana Pekerjaan/Pengirim Barang	Sumber Dana
Komoditas		0L5-Transportasi1234	
ID Paket		O06-P2109-404	
Nama Paket		Pengadaan Peralatan dan Fasilitas Perkantoran	
Instansi		Kementerian Hukum Dan Hak Asasi Manusia RI	
Satuan Kerja		KANTOR IMIGRASI KELAS III KOTABUMIH	
NPWP Satuan Kerja		34.567.890.3-456.785	
Alamat Satuan Kerja		Bantul - Kabupaten Bantul - DI Yogyakarta	
Alamat Pengiriman		Jakarta Selatan - Kota Jakarta Selatan - DKI Jakarta	
Tanggal Dibuat		06 September 2021	
Tanggal Diubah		06 September 2021	
Tahun Anggaran		2021	
Total Produk		2	
Total Harga		Rp 21.241,00	

**Status** (Progress):

1 Inisialisasi — 2 **Proses** — 3 Pengiriman — 4 Selesai

Status: Proses negosiasi

Posisi Paket: pejabat pengadaan

Rincian Paket

Total Produk: 2

Jumlah Produk yang sudah lengkap diterima (berdasarkan penyelesaian penerimaan produk): 0

Status Negosiasi:

Pemesan: -

Penyedia: -

Notifikasi penyedia: PT. KAPIMA RENCANATAMA

**Gambar 25. Proses Negosiasi - Proses Negosiasi**

2. Pada laman negosiasi, PP dapat mengubah nilai pada kolom Harga Satuan (perubahan harga tidak dapat melebihi harga yang dalam Katalog Elektronik) dan Ongkos Kirim, kemudian Total Harga akan dihitung secara otomatis oleh aplikasi.
  - a. Jika paket berasal dari mini kompetisi maka perubahan harga total tidak boleh melebihi harga kesepakatan kompetisi.
3. Selain itu PP juga dapat mengisi permintaan tanggal pengiriman dan catatan tambahan. Setelah mengisi informasi tersebut, Klik tombol **Kirim Negosiasi**.
4. Selanjutnya PP menunggu konfirmasi negosiasi dari Penyedia Katalog Elektronik.

catalogue Belanja Cepat Bisa Terus Etalase Produk  Keranjang 2 Rudi. S.Sos...

Beranda Pengumuman Produk Kompetisi Paket Profil Berita Informasi Unduh Tanya Jawab Syarat dan Ketentuan Hubungi Kami

Beranda > Daftar Paket > Detail Paket > Negosiasi

[Kembali](#) [Kirim Negosiasi](#)

Negosiasi Paket AP(-P2110-929)

<b>Etalase Produk</b>	Alat Pertanian (Kab/Kot)
<b>No. Paket</b>	AP(-P2110-929)
<b>Nama Paket</b>	Pengadaan Meubelair Fakultas Teknologi Pertanian Universitas Jember Tahun Anggaran 2021
<b>Pemesan Setuju</b>	<a href="#">Tidak Setuju</a>
<b>Penyedia Setuju</b>	<a href="#">Tidak Setuju</a>

<b>Jumlah Produk yang Dipesan</b>	1
<b>Total Harga Produk</b>	Rp 2.400.000,00
<b>Kurs</b>	IDR

Harga Kesepakatan								
Nama Produk	Kuantitas	Mata Uang	Harga Satuan <a href="#">Info</a>	Perkiraan Ongkos Kirim <a href="#">Info</a>	Tanggal Pengiriman	Harga Terbaik	Catatan Tambahan	Total Harga
4112201999-AP(-000003198) Oboos Produk Telkom 1	3	IDR	800000	0	mm/dd/yyyy		XS	2400000

Menampilkan 1 sampai 0 dari 0 data

Gambar 26. Proses Negosiasi - Input

- Lalu klik tombol **Kirim Negosiasi**.
- Akan muncul notifikasi "**Berhasil mengirim negosiasi paket**". Kemudian menampilkan **Status Pemesan** telah **Setuju**.

Updated 28 September 2021



#### 4.5.1 Proses Paket Hasil Negosiasi Penyedia

Pada halaman Daftar Paket untuk proses paket hasil negosiasi penyedia dapat dilakukan dengan:

1. Klik nama Paket yang sebelumnya sudah dibuat dan sudah mendapat respon dari penyedia dengan melihat Posisi Paket di PP.
2. Klik tombol proses negosiasi.
3. Apabila kedua belah pihak (pemesan dan penyedia) belum sama sama menyetujui, berarti penyedia masih melakukan negosiasi harga pada paket tersebut.
4. Apabila PP masih akan melakukan negosiasi harga, maka PP dapat mengubah nilai pada kolom Harga Satuan, Ongkos Kirim, Tanggal Pengiriman, atau Catatan Tambahan, kemudian klik tombol Kirim Negosiasi.
5. Apabila PP sudah sepakat/menerima hasil negosiasi Penyedia, maka PP tombol Kirim Negosiasi (tidak perlu mengubah nilai pada kolom Harga Satuan, Ongkos Kirim, Tanggal Pengiriman, atau Catatan Tambahan).
6. Jika PP sudah menerima hasil negosiasi dengan klik tombol Kirim Negosiasi maka selanjutnya PP dapat klik tombol **Selesaikan Negosiasi**.

Beranda > Daftar Paket > Detail Paket > Negosiasi

[Kembali](#) [Kirim Negosiasi](#)

Negosiasi Paket TL1-P2010-6

Komoditas	Transportasi listrik	Jumlah Produk yang Dipesan	1
No. Paket	TL1-P2010-6	Total Harga Produk	15,100,000.00
Nama Paket	Belanja Modal Alat-alat Angkutan darat Bermotor Pickup	Kurs	IDR
Pemesan Setuju	<a href="#">Belum Setuju</a>		
Penyedia Setuju	<a href="#">Belum Setuju</a>		

Nama Produk	Kuantitas	Mata Uang	Harga Kesepakatan			Tanggal Pengiriman Produk	Harga Terbaik	Catatan Tambahan	Total Harga
			Harga Satuan	Perkiraan Ongkos Kirim					
392600003-TL1-00000092 Motor listrik sip	1	IDR	15,000,000.00	100,000.00		20-10-2020		tes	15,100,000.00

**Gambar 27. Halaman Negosiasi Paket**

7. Setelah **Pemesan** dan **Penyedia Setuju**, Klik tombol **Selesaikan Negosiasi**.

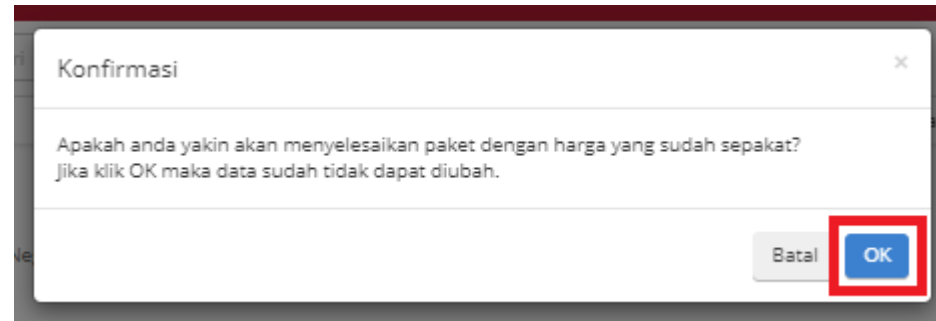
Beranda > Daftar Paket > Detail Paket > Negosiasi

[Kembali](#) [Selesaikan Negosiasi](#)

Kedua belah pihak telah menyetujui negosiasi.

**Gambar 28. Proses Negosiasi - Selesaikan Negosiasi**

8. Klik tombol **OK**.



Gambar 29. Proses Negosiasi - Konfirmasi

## Harga Terbaik

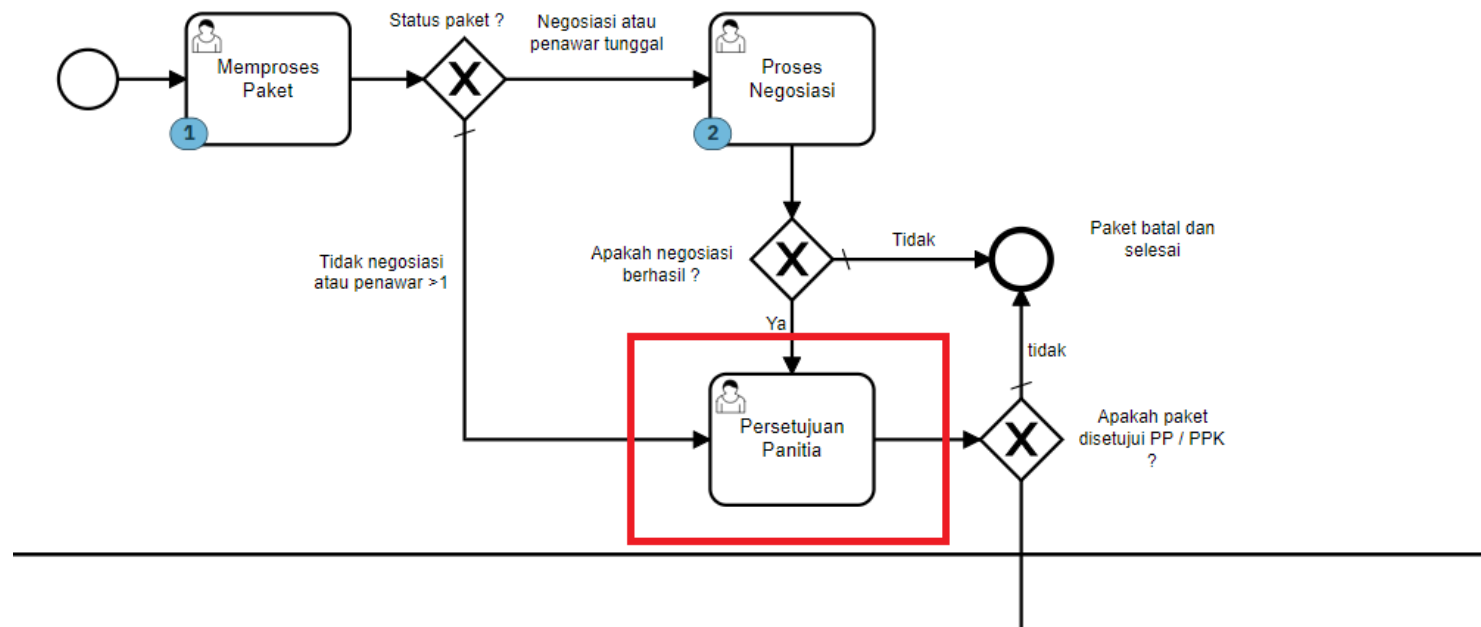
Harga terbaik adalah harga satuan produk terendah hasil dari negosiasi yang telah dilakukan oleh **Satuan Kerja**. Harga terbaik ini tersimpan dalam Katalog Elektronik apabila paket epurchasing untuk produk tersebut statusnya **Selesai**.

Harga Kesepakatan									
Nama Produk	Kuantitas	Mata Uang	Harga Satuan <a href="#">Info</a>	Perkiraan Ongkos Kirim <a href="#">Info</a>	Tanggal Pengiriman	Harga Terbaik	Catatan Tambahan	Total Harga	
4112201001-KTM-000004318 Tanpa Merek Hape Laptop H1	23	IDR	8999000	0	30/09/2021	2000		206977000	

Menampilkan 1 sampai 0 dari 0 data

Gambar 37. Proses Negosiasi - Harga Terbaik

#### 4.6 Persetujuan Paket PP / PPK (Panitia)



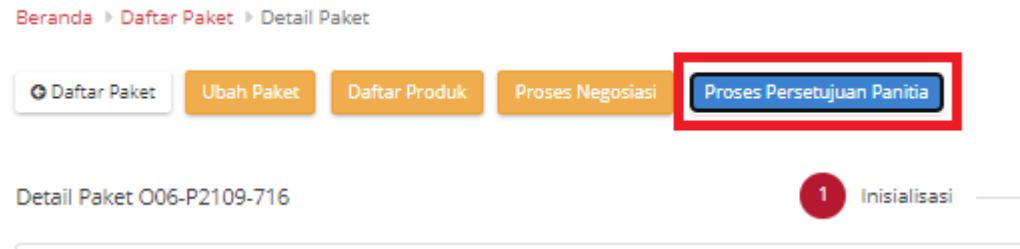
Gambar 30. Alur BPMN Purchasing Mini Kompetisi produk barang/jasa pemerintah - Persetujuan PP / PPK

Apabila kedua belah pihak sudah setuju dan PP sudah menyelesaikan negosiasi maka PP dapat melakukan **proses persetujuan**. Proses **Persetujuan Paket oleh Panitia (PP / PPK)** yaitu halaman untuk melakukan persetujuan paket yang kemudian akan diproses lebih lanjut oleh penyedia.

Berikut langkah - langkah untuk melakukan proses persetujuan paket oleh panitia (PP / PPK);

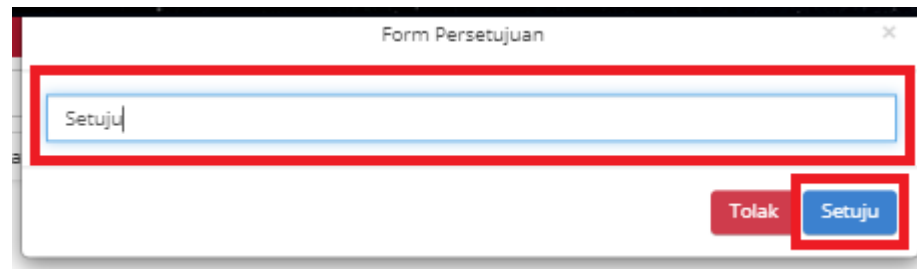
*Updated 28 September 2021*

1. Pilih tombol **Proses Persetujuan Panitia**.



Gambar 31. Persetujuan Panitia - Proses Persetujuan Paket

2. Akan muncul notifikasi **Form Persetujuan**, lalu klik tombol **Setuju** untuk menyetujui, dan klik tombol **Tolak** untuk menolak.



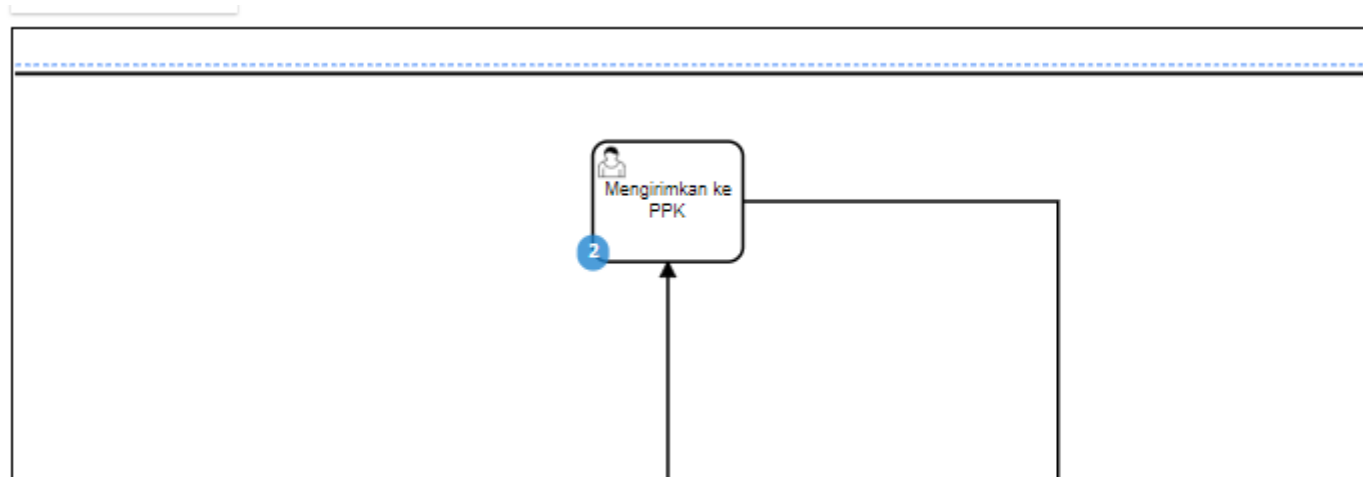
Gambar 32. Persetujuan Panitia - Form Persetujuan

3. Muncul notifikasi bahwa **“Berhasil memproses persetujuan”**. Selanjutnya adalah menunggu respon dari Penyedia.



**Gambar 33. Persetujuan Panitia - Berhasil**

#### 4.7 Mengirimkan ke PPK



Gambar 34. Alur BPMN Purchasing Mini Kompetisi produk barang/jasa pemerintah - Mengirimkan ke PPK

Setelah mendapat respon persetujuan paket dari Penyedia, maka langkah selanjutnya adalah mengirimkan paket ke PPK. Proses ini merupakan proses untuk mengirimkan paket ke PPK. Proses *e-Purchasing* selanjutnya diteruskan oleh PPK.

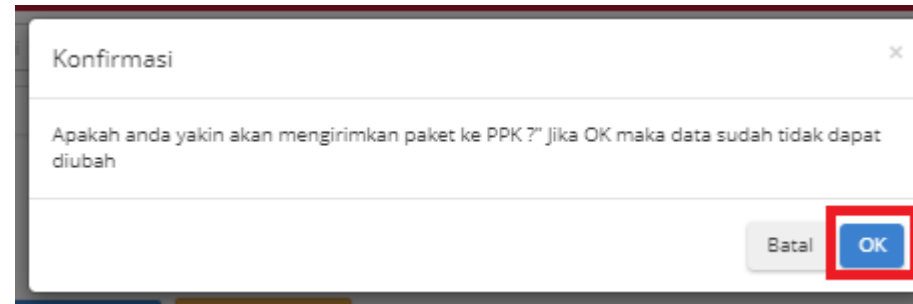
Berikut langkah - langkah untuk mengirimkan ke PPK :

1. Klik detail paket, kemudian klik tombol **Mengirimkan ke PPK**.



Gambar 35. Halaman Daftar Paket - Klik Mengirim ke PPK

2. Kemudian muncul notifikasi melakukan konfirmasi, klik tombol **OK**.



Gambar 36. Halaman Daftar Paket - OK



#### 4.7.1 Cetak Detail Paket

Pada halaman Detail Paket - Tab Informasi Utama, terdapat fasilitas mencetak detail paket. Berikut ini tahapannya.

1. Tombol Cetak Detil Paket akan muncul apabila PPK sudah menyetujui paket, untuk mencetak detail paket tersebut klik tombol **Cetak Detil Paket**. Aplikasi akan mencetak detil paket tersebut menjadi *file* pdf.

#### 4.8 Daftar Kontrak

Informasi pada Daftar Kontrak ini akan tampil apabila PPK sudah melakukan pengisian informasi Kontrak. Berikut ini tahapannya.

1. Pada halaman Detail Paket, pilih tombol **Daftar Kontrak**, PP dapat melihat rincian kontrak berupa Surat Pesanan dari proses pembelian produk barang/jasa Pemerintah.
2. PP dapat mengunduh dokumen kontrak dengan cara pilih klik pada nama *file* dari Daftar Kontrak.

[Beranda](#) › [Daftar Paket](#) › [Detail Paket](#) › [Kontrak](#)

[Kembali](#)

No. Kontrak	Tanggal Kontrak	Nilai Kontrak	Deskripsi	File	Aksi
1132121	23 Mei 2019	Rp 275.500,00	OK	dokumen_kontrak.doc	Unduh Lampiran

**Gambar 37. Halaman Detail Paket – Daftar Kontrak**

## 4.8 Riwayat Pengiriman dan Penerimaan

### 4.8.1 Riwayat Pengiriman

Informasi pada Riwayat Pengiriman akan tampil apabila distributor/pelaksana pekerjaan sudah melakukan pengisian data pengiriman paket.

1. Pada halaman Detail Paket, pilih tombol **Riwayat Pengiriman dan Penerimaan**
2. Pilih tab **Riwayat Pengiriman**, PP dapat melihat status pengiriman paket produk barang/jasa yang dilaksanakan oleh distributor/pelaksana pekerjaan.
3. PP dapat mengunduh dokumen pengiriman tersebut dengan pilih tombol **Aksi** lalu **Unduh Lampiran**.

[Beranda](#) ▶ [Daftar Paket](#) ▶ [Detail Paket](#) ▶ Riwayat Pengiriman

[Kembali](#)

Riwayat Pengiriman Paket BNH-P1905-1075307

**Total Produk** 1

**Jumlah Produk yang sudah lengkap diterima  
(berdasarkan penyelesaian penerimaan produk)** 1

No. Dokumen (LKPP)	No. Dokumen	Tanggal Dokumen	Catatan	
1075-3097-31	123	25-05-2019	OK	<div style="float: right;"> <a href="#">Aksi ▼</a>  <a href="#">Unduh Lampiran</a> </div>

**Gambar 38. Halaman Detail Paket - Riwayat Pengiriman**

#### 4.8.2 Riwayat Penerimaan

Informasi pada Riwayat Penerimaan akan tampil apabila PPK sudah melakukan pengisian informasi penerimaan paket.

1. Pada halaman Detail Paket pilih tombol **Riwayat Penerimaan**
2. Pilih tab **Riwayat Penerimaan**, PP dapat melihat status penerimaan paket yang telah diterima oleh PPK.
3. PP dapat mengunduh dokumen penerimaan dengan cara pilih tombol **Aksi** lalu **Unduh Lampiran**.

[Beranda](#) ▶ [Daftar Paket](#) ▶ [Detail Paket](#) ▶ Riwayat Penerimaan

[Kembali](#)

Riwayat Penerimaan Paket BNH-P1905-1075307

<b>Total Produk</b>	1
<b>Jumlah Produk yang sudah lengkap diterima (berdasarkan penyelesaian penerimaan produk)</b>	1

No. Dokumen (LKPP)	No. Dokumen	Tanggal Dokumen	Tanggal Penerimaan	Catatan
1075-3097-31	1075-3097-31	26 Mei 2019	26 Mei 2019	<div style="text-align: right;"> <a href="#">Aksi ▾</a>  <a href="#">Unduh Lampiran</a> </div>

**Gambar 39. Halaman Detail Paket - Riwayat Penerimaan**

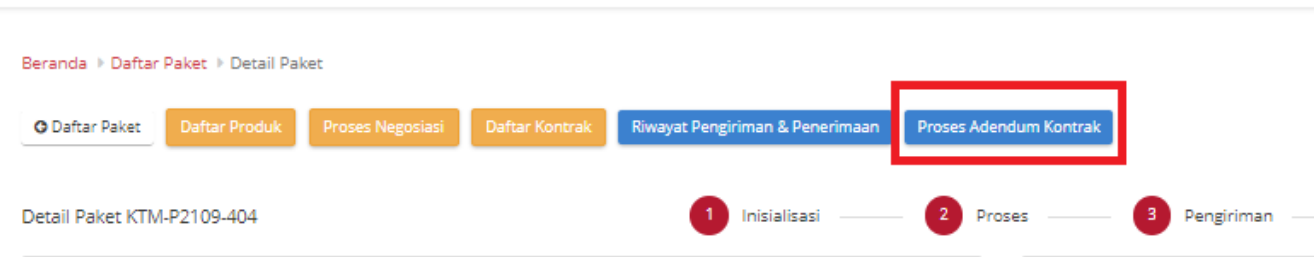
#### 4.9 Riwayat Adendum Kontrak

Proses adendum kontrak dapat dilakukan oleh PPK dan penyedia. PP dapat melihat riwayat dan detail adendum kontrak.

**Riwayat Addendum** Kontrak adalah menampilkan history informasi paket produk dari kontrak awal sampai dengan proses adendum kontrak.

1. Pilih tombol **Proses Adendum Kontrak**.

*Updated 28 September 2021*



**Gambar 40. Halaman Daftar Paket - Proses Adendum Kontrak**

2. Untuk melihat detail adendum kontrak klik tombol aksi **Detail**.
3. Untuk melihat riwayatnya, klik tombol **Riwayat Adendum Kontrak**.

Beranda » Daftar Paket » Detail Paket » Proses Adendum Kontrak

[Kembali](#)
[Riwayat Adendum Kontrak](#)

No. Adendum Kontrak	Tanggal Adendum Kontrak	Catatan	File	Status	Aksi
123	31 August 2022	uwuwuwu	<a href="#">paket_adendum.pdf</a>	diterima	<a href="#">Aksi</a>

**Gambar 41. Halaman Daftar Paket - Tombol Riwayat Adendum**

4. Akan muncul detail riwayat adendum yang telah dibuat.

Beranda » Daftar Paket » Detail Paket » Proses Adendum Kontrak

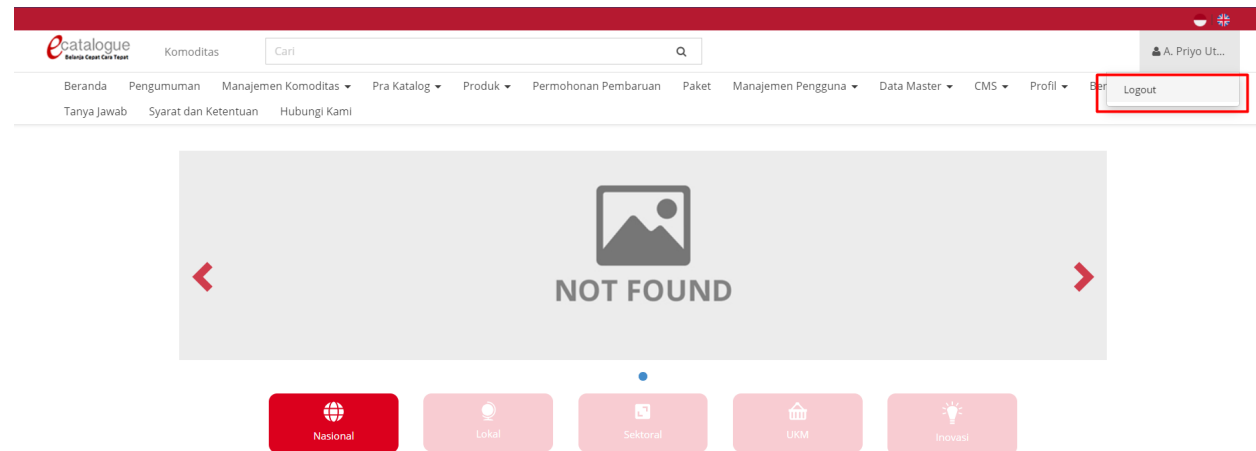
[Kembali](#)

Riwayat	Nama Produk	Harga Ongkir	Harga Satuan	Total Harga	Batas Pengiriman	Total Kuantitas	Status
Adendum null	4112201001-O06-000004336 ols produk tes kom 1	Rp 24.400,00	Rp 1.000,00	Rp 34.400,00	31 August 2022	10	diterima

**Gambar 42. Halaman Daftar Paket - Detail Riwayat Adendum**

## 5. Mengakhiri Aplikasi

Klik menu nama pengguna pada pojok kanan atas, lalu pilih *Logout* untuk mengakhiri aplikasi.



**Gambar 43. Halaman Beranda Katalog Elektronik, menu untuk mengakhiri aplikasi**

## 6. Penutup

Petunjuk pengoperasian ini dibuat sesuai dengan versi Katalog Elektronik produk barang/jasa Pemerintah tertentu. Untuk meningkatkan pelayanan, Katalog Elektronik produk barang/jasa Pemerintah diperbarui pada waktu tertentu sehingga petunjuk pengoperasian ini pada beberapa bagian, tidak lagi sesuai dengan versi Katalog Elektronik produk barang/jasa Pemerintah yang

sedang digunakan. Jika Anda mendapatkan kesulitan dalam pengoperasian Katalog Elektronik produk barang/jasa Pemerintah, silakan menghubungi *Communication Center* LKPP di nomor 144 atau melalui *LPSE Support*.